

■平成16年に追加された垂木・野地板現し軒裏の告示

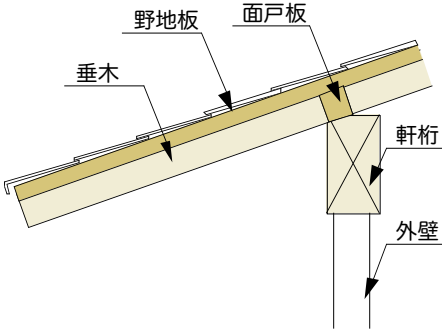
**準耐火構造45分 (H12建設省告示第1358号(追加H16国土交通省告示第789号))**

**【野地板】**  
○木材30mm厚以上

**【面戸板】**  
○木材45mm厚以上

**【垂木】**  
○特に規制なし

**【桁梁・外壁】**  
○準耐火建築物とする場合はそれぞれ準耐火構造とする。その他建築物の場合は、桁梁は規制なし。外壁は防火構造等とする。



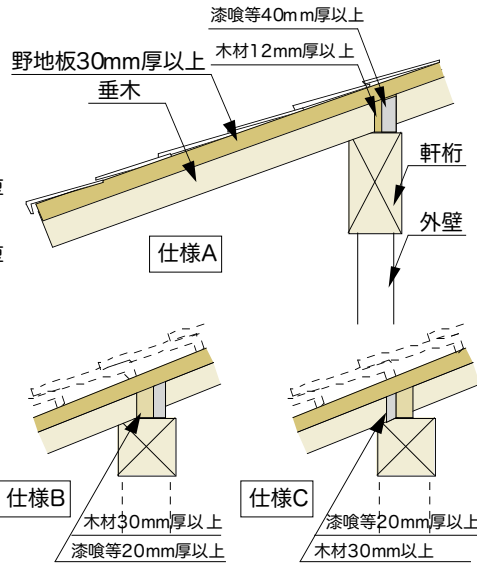
**準耐火構造60分 (H12建設省告示第1380号(追加H16国土交通省告示第790号))**

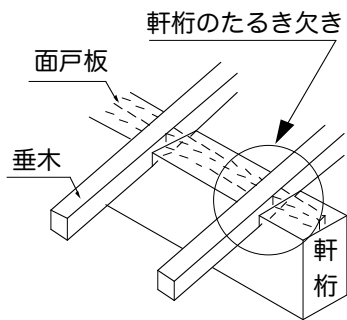
**【野地板】**  
○木材30mm厚以上

**【面戸板】**  
仕様A：木材12mm厚以上の裏面に漆喰等(土・モルタル・漆喰) 40mm厚以上塗り  
仕様B：木材30mm厚以上の裏面に漆喰等20mm厚以上塗り  
仕様C：木材30mm厚以上の表面に漆喰等20mm厚以上塗り

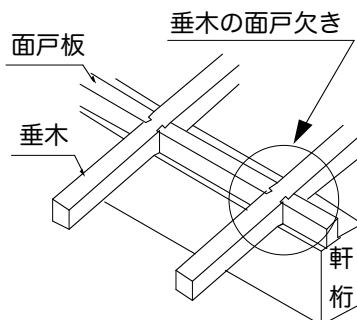
**【垂木】**  
○特に規制なし

**【桁梁・外壁】**  
○準耐火建築物とする場合はそれぞれ準耐火構造とする。その他建築物の場合は、桁梁は規制なし(真壁でよい)。ただし、延焼のおそれのある部分の外壁は防火構造等とする。





◇軒桁と垂木の納まり例



◇垂木と面戸板の納まり例